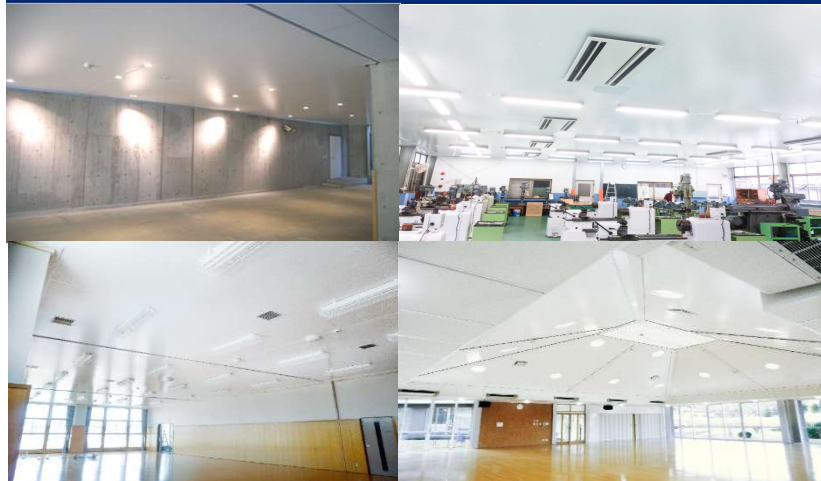


Fiber Sheet Ceiling System 最大300㎡1枚の膜天井



施工性

既存設備・工作機械を移さずに行うことが可能です。足場を最小限にでき、コスト削減はもちろん短期間での施工が可能のため、通常2~3週間の施工期間を5日程度で完了できます。

大面積をシート1枚で

梁材なしの最大天井面積300㎡(20m×15m)を1ブロックとし、大面積に対応できます。

安全性

重さ700g/㎡の軽量不燃膜材として、万が一崩落時の破損品による被害も軽減できます。

ADVANTAGES

DETAIL

国土交通省 NETIS登録(新技術活用システム)
 登録番号:CB-170032-A

ファイバーシート天井システム (FSCS) は、丈夫なガラス繊維製不燃シートに専用のストロングテンション金具を壁に取り付け、両側から張力をかけることで水平な天井を作ります。

不燃

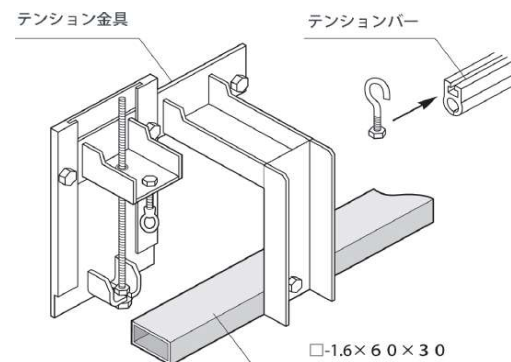
国土交通大臣認定 不燃材料認定番号取得

ファイバーシート
天井システム

従来の天井



[取付イメージ]



[取付断面図]

