

BIGLIGHT

ワンタッチ開閉システムで、蛍光灯・LEDの交換が容易です。
シートの二重構造により、埃や虫などの異物による陰影を防ぎます。

膜材情報

JIS 防災認定取得
(JIS A 1322 防災2級)

サイズ

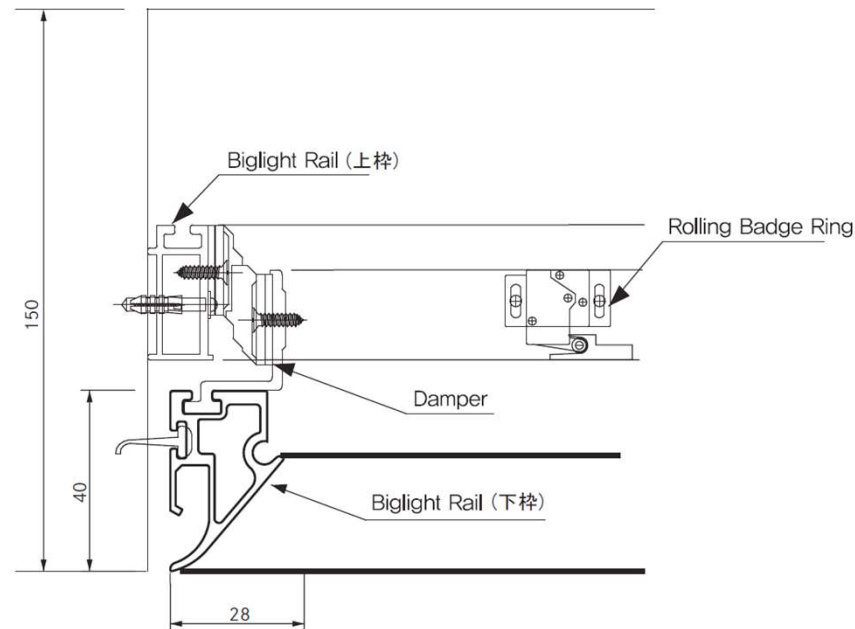
オーダーメイド対応
<最大> 2000 × 1000mm
<最小> 400 × 400mm

特徴

- ☑ 照明用シートを使用
- ☑ ワンタッチ開閉システム
- ☑ 正四角形・長方形のみ可能
- ☑ 設備機器の設置可能
(スプリンクラー等)



断面詳細図



- 上下の段を結合する ARM 構造
- 二重膜構造

